

PROBLEMÁTICA EN LA UBICACIÓN DE DISPOSITIVOS FACTS EN LOS SISTEMAS ELÉCTRICOS DE POTENCIA

Samuel Marrero Vera ^{1*}; Ignacio de la Nuez Pestana ² y Mario Hernández Tejera ³.
^{1,3} Instituto de Sistemas Inteligentes y Aplicaciones Numéricas en Ingeniería (SIANI),

Universidad de Las Palmas de Gran Canaria (ULPGC), España

² Departamento de Electrónica y Automática, ULPGC, España

* Correspondencia: samuelmarrero@siani.es; Tel.: +34-928-454-979.

Resumen

Los dispositivos FACTS (Flexible Alternating Current Transmission Systems) se están convirtiendo en soluciones usuales para problemas de estabilidad en los sistemas eléctricos. Como su efecto es limitado geográficamente, es importante ubicarlos correctamente. En este artículo se pretende profundizar en aquellos factores que afectan a la fiabilidad de los procedimientos de ubicación de dispositivos FACTS. Para ello, se ha realizado una comparativa de los procedimientos existentes y se han llevado a cabo una serie de simulaciones. Esto ha permitido ahondar en el conocimiento del efecto de estos dispositivos en la red. Los resultados muestran que existen factores que influyen de manera importante en estos estudios. Sin embargo, estos no suelen ser tratados adecuadamente.

Palabras clave: estabilidad de la tensión, sistemas eléctricos de potencia, FACTS, optimización.

1. INTRODUCCIÓN

Actualmente, los Sistemas Eléctricos de Potencia (SEP) están sometidos a una presión cada vez mayor. Por un lado, la desregulación de su gestión hace que su operación se realice más próxima a los límites de seguridad [17]. Por otro lado, el aumento de la generación no gestionable, principalmente fotovoltaica y eólica, suele generar sobrecargas en líneas y/o inestabilidad en la tensión. Estos problemas se ven acentuados en SEP pequeños y aislados, debido a la menor impedancia de las redes eléctricas y a la menor inercia de los generadores [32].

Una de las soluciones que se vienen planteando desde la década de los 80, con el desarrollo de la electrónica de potencia, son los *Flexible Alternating Current Transmission Systems* (FACTS)[11]. Éstos, son sistemas basados en electrónica de potencia que permiten controlar las redes eléctricas de un modo flexible [19]. Por otra parte, los dispositivos FACTS son aquellos que, mediante la electrónica de potencia, permiten controlar uno o más parámetros de los SEP [19].

La flexibilidad, dentro de los SEP, se define como la capacidad del sistema de hacer frente a una variación de la demanda o la generación no gestionable. Esto

se consigue aumentando o disminuyendo la potencia generada. De nuevo, esto es más complicado en SEP pequeños y aislados [15]. Sin embargo, puesto que la potencia desde los generadores a los puntos de consumo a través de la red eléctrica, ésta puede limitar la cantidad de *flexibilidad* disponible [16].

En este sentido, la *Universidad de Las Palmas de Gran Canaria* (ULPGC) viene colaborando con el *Gestor de la Red de Transporte español, Red Eléctrica de España* (REE), para implantar, de la forma más eficaz posible, este tipo de soluciones en las redes de transporte del archipiélago canario. De esta colaboración surge la participación de ambas entidades en el Proyecto Europeo *Optimal System-Mix Of Solutions for European electricity* (OSMOSE), que persigue aportar soluciones de flexibilidad al sistema eléctrico europeo con el objetivo de aumentar su capacidad de gestionar potencia de origen renovable [34].

En este artículo, se pretende estudiar la sensibilidad de los resultados de los estudios de ubicación de dispositivos FACTS frente a ciertos parámetros. Estos estudios se ven condicionados por factores que van desde la distribución de la demanda o la generación, a la topología de la red o la función objetivo empleada. Para evaluar su impacto, se han estudiado las soluciones empleadas por distintos autores y se han realizado distintas simulaciones.

Este documento está estructurado de la siguiente forma. En el apartado 2 se recogen los antecedentes del tema en cuestión, en el apartado 3 se presentan la metodología utilizada y en el apartado 4 se describe el entorno de simulación. En el apartado 5 se presentan los resultados del trabajo, y en los apartados 6 y 7, se valoran los mismos y se aportan las conclusiones.

2. ANTECEDENTES

En esta sección, se recopila el conocimiento fundamental sobre el ámbito en el que se desarrolla este trabajo.

2.1. Estabilidad de la tensión en Sistemas Eléctricos de Potencia

Los SEP están diseñados para obtener potencia eléctrica a partir de otra fuente de energía y transportarla

para ser consumida en otro punto geográfico. Para ello, se deben cumplir algunas restricciones. Por un lado, la incapacidad para almacenar cantidades suficientes de energía eléctrica obliga a equilibrar, instantáneamente, la generación a la demanda. Por otro, se exige una determinada *calidad* a los parámetros del sistema: tensión y frecuencia. Así como a la confiabilidad del propio sistema [14].

La estabilidad de los SEP se define como su capacidad para mantener su equilibrio en condiciones normales o recuperarlo ante una perturbación [14]. Existen distintos tipos y clasificaciones de *estabilidad* de sistemas eléctricos. Sin embargo, este estudio se centra en la estabilidad de la tensión en régimen permanente.

La tensión en un punto determinado de la red está determinada por el tránsito de potencia desde los generadores hasta dicho punto[31]. Cuanta mayor sea la cantidad de potencia demandada, y cuanto más *costoso* sea su tránsito por la red, en términos de pérdidas, menor será la tensión en el punto de conexión de la carga.

Para *compensar* la caída de la tensión, se suele aumentar la cantidad de potencia reactiva aportada por los generadores y compensadores más próximos [31]. Esta potencia también debe circular por las redes eléctricas. Sin embargo, la cantidad de potencia que puede transportar una línea está limitada físicamente [14]. Además, en situaciones de sobrecarga, las líneas eléctricas son incapaces de transportar nueva potencia reactiva por lo que la capacidad de compensación se ve fuertemente limitada.

Cuando un determinado punto de la red no puede obtener la potencia que necesita para mantener su tensión, se produce el *colapso de tensiones* [14]. Esta situación se da cuando la carga en un punto de la red supera un valor crítico (C) a partir del cual, por mucho que esta vuelva a disminuir, su tensión seguirá cayendo irremediablemente (fig. 1).

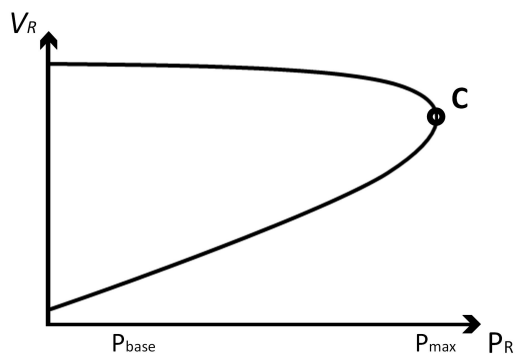


Figura 1: Característica P-V de un nodo de la red eléctrica.

2.2. FACTS

Los dispositivos FACTS son dispositivos de electrónica de potencia que permiten controlar alguno (s) de los parámetros de los SEP.

Existen multitud de tipos de dispositivos FACTS, aunque estos pueden clasificarse principalmente en: dispositivos en serie, dispositivos en paralelo y dispositivos en serie-paralelo [11]. Los más apropiados para el control de tensión son los dispositivos en paralelo.

En general, los dispositivos en paralelo se componen de una fuente de potencia reactiva (bobinas o condensadores) que se conecta a la red mediante una estructura de interruptores. Las características de estos dos elementos definen el tipo de dispositivo del que se trata. En este caso, el trabajo se centra en uno de los dispositivos más comúnmente usados en la industria para el control de tensión, el *compensador estático síncrono* o STATCOM.

Estos dispositivos cuentan con un condensador conectado a una estructura de interruptores electrónicos, generalmente *Insulated Gate Bipolar Transistors* (IGBTs) o *textitGate Turn-off Thyristors* (GTOs)(fig. 2). Esta configuración les permite controlar de manera rápida y eficaz la tensión mediante la variación de la potencia reactiva generada o absorbida [1].

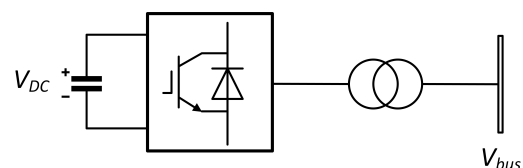


Figura 2: Esquema de un STATCOM.

2.3. Ubicación de dispositivos FACTS

Puesto que la transmisión de potencia reactiva por las líneas es limitada, el efecto de los dispositivos FACTS sobre las redes eléctricas es local. Consecuentemente, es muy importante elegir la ubicación más adecuada para los mismos. Por eso, existe un creciente interés en encontrar nuevos y mejores procedimientos de ubicación para estos dispositivos [10].

Generalmente, el principal objetivo de los procedimientos de optimización para la ubicación de FACTS es mejorar la capacidad de carga de los SEP. Para ello, suele establecerse como objetivo maximizar la estabilidad de la tensión en el sistema. Ésta puede calcularse mediante estudios PV [17] o *Continuation Power Flow* (CPF)[13]. Asimismo, la estabilidad de la tensión puede estimarse mediante distintas técnicas como el análisis de los autovalores [22], análisis modal [27] o el cálculo de índices ([26] y [2]).

Por otra parte, estos estudios suelen completarse con

otros índices de tipo económico ([8], [3], [4], [6]). Además, la toma de decisión suele hacerse mediante algún tipo de solución basada en inteligencia artificial ([12], [25], [9] y [5]).

3. METODOLOGÍA

Para analizar los efectos que diversos factores tienen sobre la ubicación de dispositivos FACTS se ha seguido la metodología que se explica a continuación.

Tanto las necesidades como las capacidades de compensación varían en un función de la situación del sistema eléctrico. Por lo tanto, variaciones en la topología de la red y en la situación la demanda y/o de la generación pueden influir sobre las necesidades de potencia reactiva y su ubicación óptima.

En primer lugar, se realizó una comparativa de una serie de procedimientos de ubicación. Vistos los resultados, se decidió estudiar la influencia de algunos parámetros en la ubicación de dispositivos FACTS. Para ello se realizó un pequeño estudio de sensibilidad sobre los mismos.

En las simulaciones se estudió la influencia de la distribución de la demanda dentro del sistema sobre los resultados de la ubicación. Con este objetivo, se creó una aplicación que permite generar múltiples escenarios de distribución de la demanda.

El programa divide los nodos del sistema eléctrico en estudio en tres *zonas de demanda*. Esto se hace para reducir la carga de cómputo y facilitar la visualización de los resultados. Una vez hecho esto, el programa toma la potencia total del sistema y la distribuye entre las distintas *zonas de demanda* de forma iterativa (fig. 3). La demanda total se distribuye entre las *zonas de demanda* por lotes del 5% de manera que ésta permanezca constante (ec. 1). Dentro de cada *zona de demanda*, la carga se reparte entre los nodos respetando su distribución original.

$$P_{tot} = P_{zona1} + P_{zona2} + P_{zona3} \quad (1)$$

Dónde P_{zona1} , P_{zona2} y P_{zona3} representan la carga de cada *zona de demanda* y P_{tot} es la demanda total.

Para cada escenario de distribución de demanda, se realiza un estudio PV del sistema sin el dispositivo. A continuación, se ubica el dispositivo en uno de los nodos predefinidos y se vuelve a ejecutar el estudio PV. Esto se repite para cada una de las posibles ubicaciones. Este procedimiento de ubicación se ejecuta para cada uno de los escenarios de distribución de demanda según el algoritmo de la figura 3.

Por último, para probar la importancia de la función objetivo en los procedimientos, se realizaron estudios idénticos con dos funciones objetivo distintas. La pri-

mera de ellas fue el margen de carga (λ) [14] y la segunda el *Fuzzy Performance Index* (FPI) [21].

```
> inicialización_calculos_previos
> inicialización_crear_zonas_de_demanda
> do i in numero_de_escenarios_de_demanda
>   estudio_PV_caso_base
>   do j in número_de_ubicaciones
>     ubicar_FACTS
>     estudio_PV_con_FACTS
>   end
> end
> cálculo_de_índices
> selección_de_mejor_ubicación
```

Figura 3: Pseudo-código del programa.

4. ENTORNO DE SIMULACIÓN

Todas las simulaciones realizadas para este estudio se ejecutaron mediante la herramienta PSS-E® [28]. Las pruebas realizadas se llevaron a cabo sobre un simulador de sistemas eléctricos estándar y el modelo de dispositivo empleado es un modelo genérico.

4.1. Modelo de STATCOM

El modelo de STATCOM utilizado no es un modelo como tal, sino una configuración determinada del nodo en cuestión dentro del cálculo del flujo de carga (PF) realizado por PSS-E. No obstante, esta configuración se corresponde con el comportamiento de este tipo de dispositivos, al permitir controlar la tensión en el nodo de conexión, o en un nodo remoto, mientras no se supere la potencia máxima del dispositivo.

La potencia máxima del dispositivo (S_{max}) se fijó en 100MVAR, y la tensión de referencia (V_{ref}) es $V_{ref} = V_{bus}$. Donde V_{bus} es la tensión en el mismo nodo en el *caso base*, sin STATCOM.

4.2. Simulador

El caso de estudio de sistema eléctrico empleado fue el sistema de pruebas IEEE de 14 nodos [33]. Este simulador está formado por 14 nodos, 20 líneas, 2 generadores, 3 compensadores síncronos, una batería de condensadores y 11 cargas (fig. 4). Su demanda total es de 259 MW y 77.4 MVAR. Para estas pruebas, la batería de condensadores fue deshabilitada durante las simulaciones.

De cara al estudio de las tensiones en la red, los límites de tensiones se establecieron en 0,95p.u. y 1,05p.u..

Las *zonas de demanda* en este caso se definen del siguiente modo: los nodos 2 y 3 forman la *zona de demanda 1*, los nodos 4, 9, 10 y 11 forman la *zona de de-*

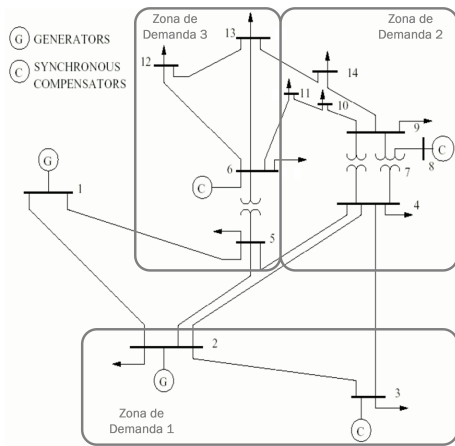


Figura 4: Sistema de prueba IEEE de 14 nodos.

manda 2 y los nodos 5, 6, 12 y 16, la zona de demanda 3. Además, los nodos seleccionados como ubicaciones posibles para el STATCOM son: 4, 5, 9, 10, 11, 12, 13 y 14.

5. RESULTADOS

A continuación, se presentan los resultados que se obtuvieron tras realizar las pruebas que se han detallado.

5.1. Comparativa de procedimientos

En primer lugar, se muestran los resultados obtenidos de la comparativa de procedimientos de ubicación de FACTS. El primer objetivo de esta comparativa es conocer si se está teniendo en cuenta la casuística de los SEP, cómo se está teniendo en cuenta y qué efecto tiene sobre los resultados de dichos procedimientos (tabla 1).

Cuadro 1: Estudios de ubicación de dispositivos FACTS.

Ref.	Demanda	Generación	Red
[3]	No	No	No
[4]	No	No	Sí
[5]	No	No	Sí
[8]	Sí	Sí	No
[9]	No	No	No
[12]	No	No	No
[22]	No	No	No
[25]	No	No	No

Se comprueba que, la mayoría de los artículos consultados no tiene en cuenta, en modo alguno esta casuística. Aquellos que sí lo hacen, lo hacen parcialmente, pues tienen en cuenta alguna de las variables, pero no todas ellas. Así, se observa que para estudiar las distintas contingencias los autores suelen usar índices con base estadística, como la probabilidad de fallo [4] o el *Expected Damage Cost* (EDC) [5].

Por otro lado, la única referencia encontrada en la que se tienen en cuenta escenarios de demanda y generación para la ubicación de dispositivos FACTS es [8]. Para ello, los autores utilizan el método de muestreo MonteCarlo e, incluso, diseñan estrategias para reducir el número de iteraciones.

No obstante, en [8] la demanda se reparte entre los nodos del sistema respetando su distribución inicial. Además, la generación renovable se concentra en un sólo punto.

Por otra parte, el segundo objetivo de esta revisión era comprobar cómo afecta dicha casuística a los propios índices con que se calcula la estabilidad de la tensión. Además, se pretende conocer cómo esto puede influenciar el resultado del procedimiento de ubicación (tabla 2).

Cuadro 2: Comparativas de índices.

Ref.	Demanda	Generación	Red
[18]	Sí	No	No
[20]	Sí	No	No
[23]	No	No	No
[29]	No	No	Sí
[30]	Sí	No	No

Aunque los resultados, para un mismo sistema eléctrico suelen ser coherentes para los distintos índices, su correspondencia no es exacta [23]. Sin embargo, diversos factores pueden alterar los resultados.

Por un lado, la impedancia y el factor de potencia de las líneas puede afectar a los resultados de diversos índices en comparación con el límite de carga (λ) del sistema [29]. Por otra parte, el nivel de carga y su factor de potencia cambia también el comportamiento de los índices ([18], [30]), incluso en relación con otros índices [20].

5.2. Simulaciones

En segundo lugar, se presentan los resultados de las simulaciones llevadas a cabo. Hay que puntualizar que, para poder graficar los resultados de las simulaciones de un modo entendible, se ha utilizado el procedimiento propuesto en [7] que permite representar datos tridimensionales en un espacio bidimensional. Estos datos tridimensionales se corresponden con el porcentaje de carga de cada una de las tres zonas de demanda.

También es importante señalar que, para obtener unos resultados fiables, aplicamos un filtro paso-bajo [24] a los resultados del procedimiento.

Según los resultados, se comprueba que el FPI da un resultado dispar en función del escenario de distribución de demanda en que se encuentre (fig. 5). Aún así, existen patrones que se pueden extraer de su representación gráfica.

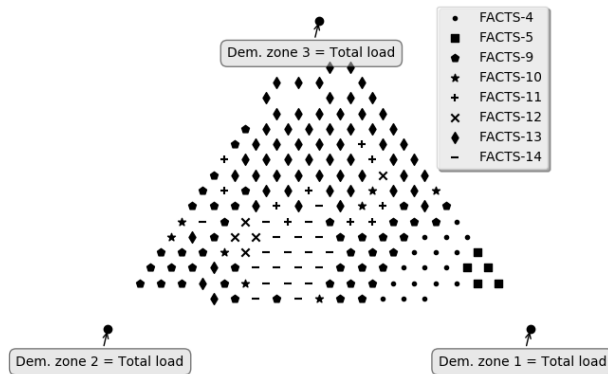


Figura 5: Mejores ubicaciones de dispositivos FACTS según el FPI.

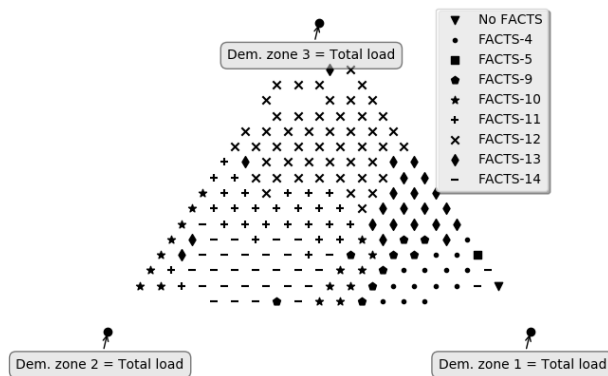


Figura 6: Mejores ubicaciones de dispositivos FACTS según λ .

Se comprueba que, cuando la demanda se centra *zona de demanda 1* (vértice inferior derecho), las ubicaciones más seleccionadas son las más próximas a dicha zona, los nodos 4 y 5. Hay que recordar que no existen ubicaciones posibles en la *zona de demanda 1*.

Por lo demás, las soluciones que predominan son las pertenecientes a la *zona de demanda* más cargada. La *zona de demanda 2* en el vértice inferior izquierdo y la *zona de demanda 3* en el vértice superior.

Por otro lado, el margen de carga (λ) da como resultado una distribución de soluciones que genera zonas bien delimitadas (fig. 6). También, se aprecia una progresión lógica entre las soluciones encontradas en unas zonas y las colindantes.

Cuando la demanda se concentra en la *zona de demanda 1*, uno de sus nodos más próximos, el nodo 4, es el más seleccionado. Por otro lado, cuando la demanda se desplaza a las *zonas de demanda 2 y 3*, son los nodos de las mismas zonas los que aparecen en la gran mayoría de ocasiones.

6. DISCUSIÓN

Se ha mostrado cómo existen variables que alteran el resultado de los procedimientos de ubicación de dispositivos FACTS. Sin embargo, de la comparativa de procedimientos se desprende que estas variables no suelen ser tomadas en consideración a la hora de proponer nuevas soluciones a este problema. De igual manera, la influencia de estas variables suele obviarse en los estudios de planificación realizados por los operadores de SEP.

Por otra parte, cuando se tiene en cuenta la casuística propia de los SEP, no suele hacerse de forma completa. Esto sucede, bien porque no se tienen en cuenta todas las variables, o bien porque se tienen en cuenta parcialmente.

Los dispositivos FACTS suponen una solución eficaz para situaciones concretas que se dan en los SEP, aunque suponen inversiones importantes. Por eso es importante hacer una planificación y una ubicación correctas. La omisión de la casuística intrínseca a los SEP reduce la fiabilidad de los resultados de los procedimientos de ubicación. Esto puede llevar a un peor aprovechamiento de estos dispositivos.

Los resultados obtenidos en las simulaciones se muestran coherentes con el hecho de que el efecto de la compensación es principalmente zonal. En todos los casos, se observa cómo la ubicación seleccionada coincide con aquella más cargada. Además, en las zonas del triángulo que suponen una transición de la carga entre *zonas de demanda*, se observan soluciones que corresponden a nodos fronterizos.

En cualquier caso, esto demuestra que la distribución de la demanda dentro de los SEP tiene una influencia importante sobre el resultado de los procedimientos de ubicación de dispositivos FACTS.

Por otro lado, se observa que las soluciones aportadas por ambos índices no coinciden en la mayoría de los casos. Esto refleja cómo también usar distintos índices interfiere en los resultados finales. No obstante, aunque los resultados no coinciden exactamente, si se observan tendencias comunes en ambos índices.

7. CONCLUSIONES

En este documento, se ha pretendido analizar las variables que influyen en los procedimientos de ubicación de dispositivos FACTS. Para ello se ha llevado a cabo una comparativa de procedimientos y una serie de simulaciones.

De este trabajo se extrae que existe una casuística que afecta a dichos estudios. Los cambios en la demanda y la generación renovable, así como los cambios en la topología de la red, pueden interferir directa o indirectamente en los resultados. Los propios índices usados

para evaluar la estabilidad de la tensión en el sistema eléctrico estudiado, pueden verse influenciados por dichos cambios.

La comparativa de procedimientos demostró que se ha estudiado poco esta influencia. Además, hemos observado que no suele tenerse en cuenta esta casuística en los procedimientos de ubicación. Además, cuando se hace, sólo suele tenerse en cuenta una parte de ella. Por otra parte, las simulaciones que se llevaron a cabo demostraron la influencia tanto de la distribución de la demanda como de algunos índices en los resultados obtenidos.

Estas conclusiones pueden dar pistas sobre cómo mejorar la fiabilidad de los estudios de ubicación de FACTS. Esto puede ayudar a mejorar su efectividad y, con ello, la estabilidad de los SEP y su capacidad para admitir una mayor cantidad de potencia renovable.

English summary

PROBLEMS CONCERNING THE ALLOCATION OF FACTS DEVICES WITHIN POWER SYSTEMS

Abstract

FACTS (Flexible Alternating Current Transmission Systems) devices are becoming a widespread solution for power system instability issues. Since their effect is limited to its surrounding areas, it is important to correctly allocate them. In this paper a study on factors that affect the reliability of FACTS devices allocation procedures is presented. With this aim, a comparison among different procedures and a series of simulations have been carried out. This may allow researchers and power system planners to go in depth in the knowledge of the effect of these devices within the power grids. Results show that some factors noticeably affect these studies. However, they are not properly taken into account in most of the cases.

Keywords: *voltage stability, power systems, FACTS, optimization.*

Referencias

[1] Enrique Acha, Claudio R. Fuerte-Esquivel, Hugo Ambirz-Perez, and Cesar Angeles-Camacho. FACTS. Modelling and simulation in power networks.

John Wiley & Sons, 2004. ISBN 0-470-85271-2.

[2] Fadi M. Albatsh, Shameem Ahmad, Saad Mekhilef, Hazlie Mokhis, and M. A. Hassan. *Optimal placement of unified power flow controllers to improve dynamic stability using power system variable based voltage stability.* PLOS ONE, 2015.

[3] A. Lashkar Ara, A. Kazemi, and S. A. Nabavi Naiki. *Multiojective optimal location of facts shunt-series controllers for power system operation planning.* IEEE Transactions on Power Delivery, 27(2), 2012.

[4] Ya-Chin Chang. *Multi-objective optimal svc installation for power system loading margin improvement.* IEEE Transactions on Power Systems, 27(2), 2012.

[5] Mohammadreza Dorostkar-Ghamsari, Mahmud Fotuhi-Firuzabad, and Farrokh Aminifar. *Optimal distributed static series compensator placement for enhancing power system loadability and reliability.* IET Generation, Transmission and Distribution, 2014.

[6] A. Elmitwally and A. Eladl. *Planning of multi-type facts devices in restructured power systems with wind generation.* Electrical Power and Energy Systems, 2015.

[7] L. Fernandez, I. de la Nuez, J. Ortega, and J.M. Pacheco. *Representacion analitica y grafica de propiedades de soluciones liquidas empleando un modelo basado en fracciones activas.* Revista Académica Canaria de Ciencias, (XXV):49–64, 2015.

[8] S. J. Galloway, I. M. Elders, G. M. Burt, and B. Sookananta. *Optimal flexible alternative current transmission system device allocation under system fluctuations due to demand and renewable generation.* IET Generation, Transmission and Distribution, 4:725,735, 2009.

- [9] Esemæil Ghahremani and Innocent Kamwa. *Optimal placement of multiple-type facts devices to maximize power system loadability using a generic graphical user interface*. IEEE Transactions on Power Systems, 28(2), 2013.
- [10] Aitor Hernandez-Sautua and Esther Torres-Iglesias. *Survey and crossed comparison of types, optimal location techniques and power system applications of facts*. IEEE Grenoble Conference, 2013.
- [11] Narain G. Hingorani and Laszlo Gyugyi. *Understanding FACTS*. 1999. ISBN 0-7803-3455-8.
- [12] Sai Ram Inkollu and Venkata Reddy Kota. *Optimal setting of facts devices for voltage stability improvement using ps adaptive gsa hybrid algorithm*. Engineering Science and Technology, 2016.
- [13] Mehrdad Ahmadi Kamarposhti and Hamid Soltani. *The study of maximum loading point in investigation of capacitor performance with power electronic shunt devices*. International Conference on Electrical and Electronics Engineering (ELECO), 2009.
- [14] Prabha Kundur. *Power system stability and control*. 1993. ISBN 0-07-035958-x.
- [15] Eamonn Lannoye, Damian Flynn, and Mark O'Malley. *Evaluation of power system flexibility*. IEEE transactions on power systems, 27(2), May 2012.
- [16] Eamonn Lannoye, Damian Flynn, and Mark O'Malley. *Transmission, variable generation and power system flexibility*. IEEE Transactions on power systems, 30(1), January 2015.
- [17] Belkacem Mahdad, Tarek Bouktir, and Kamel Srairi. *Strategy of location and control of facts devices for enhancing power quality*. IEEE Mediterranean Electrotechnical Conference, 2006.
- [18] S.D. Naik, M.K. Khedkar, and S.S. Bhat. *Correlation and comparison between bus participation factor and voltage sensitivity factor for simultaneous and individual bus load change in multi bus power system*. International Conference on Power and Energy Systems, 2011.
- [19] FACTS Terms & Definitions Task Force of the FACTS Working Group of the DC and FACTS Subcommittee. *Proposed terms and definitions for flexible ac transmission system (facts)*. IEEE Transactions on Power Delivery, 12(4), 1997.
- [20] Aziz Oukennou and Abelhalim Sandali. *Voltage stability indices sensitivity evaluation under load variation in electrical power system*. International Conference on Electrical and Information Technologies (ICEIT), 2017.
- [21] A. R. Padke, Manoj Fozdar, and K. R. Niazi. *A new multi-objective formulation for optimal placement of shunt flexible ac transmission systems controller*. Electric Power Components & Systems, 2009.
- [22] A. R. Padke, Manoj Fozdar, and K. R. Niazi. *A new multi-objective fuzzy-ga formulation for optimal placement and sizing of shunt facts controller*. Electrical Power and Energy Systems, (40): 46–53, March 2012.
- [23] A.R. Phadke, S.K. Bansal, and K.R. Niazi. *A comparison of voltage stability indices for placing shunt facts controllers*. First International Conference on Emerging Trends in Engineering and Technology, 2008.
- [24] S. Rakshit, A. Ghosh, and B. Uma Shankar. *Fast mean filtering technique (fmft)*. Pattern Recognition, (40):890–897, 2007.
- [25] Selvarasu Ranganathan, Mungala Surya Kalavathi, and Christopher Asir Rajan C. *Self-adaptive firefly algorithm based multi-objectives for multi-*

type facts placement. IET Generation, Transmission and Distribution, 2015.

[26] *Manisha Rani and Anju Gupta. Steady state voltage stability enhancement of power system using facts devices. Power India International Conference (PIICON), December 2014.*

[27] *Abhishek Rathi, Abhishek Sadda, Lalit Nebhnani, Vaivaswat Manu Maheshwar, and Vinod S. Pareek. Voltage stability assessment in the presence of optimally placed d-facts devices. India International Conference on Power Electronics (IICPE), December 2013.*

[28] *Siemens. Power system simulator for engineers (pss-e).*

[29] *Eleonor Stoenescu, Jenica Ileana Corcau, and Todor Lucian Grigorie. Static voltage analysis of a power system. WSEAS International Conference on ENERGY & ENVIRONMENT, 2009.*

[30] *M.V. Suganyadevi and C.K. Babulal. Estimating of loadability margin of a power system by comparing voltage stability indices. International Conference on Control, Automation, Communication and Energy Conservation, 2009.*

[31] *Alexandra von Meier. Electric Power Systems. Joh Wiley and sons, 2006. ISBN 0-471-17859-4.*

[32] *Le Xie, Pedro M.S. Carvalho, Luis A.F.M. Ferrerira, Luhua Liu, Bruce H. Krogh, Nipun Popli, and Marija D. Ilic. Wind integration in power systems: operational challenges and possible solutions. Proceedings of the IEEE, 99(1), 2011.*

[33] *University of Washington. Power systems test case archive.*
<https://www2.ee.washington.edu/research/pstca/>

[34] *Optimal System-Mix Of flexibility Solutions for European electricity.*
https://cordis.europa.eu/project/rcn/213922_en.html
https://cordis.europa.eu/project/rcn/213922_en.html}, 2018



© 2018 by the authors. Submitted for possible open access publication under the terms and conditions of the Creative Commons Attribution CC-BY-NC 3.0 license (<http://creativecommons.org/licenses/by-nc/3.0/>).